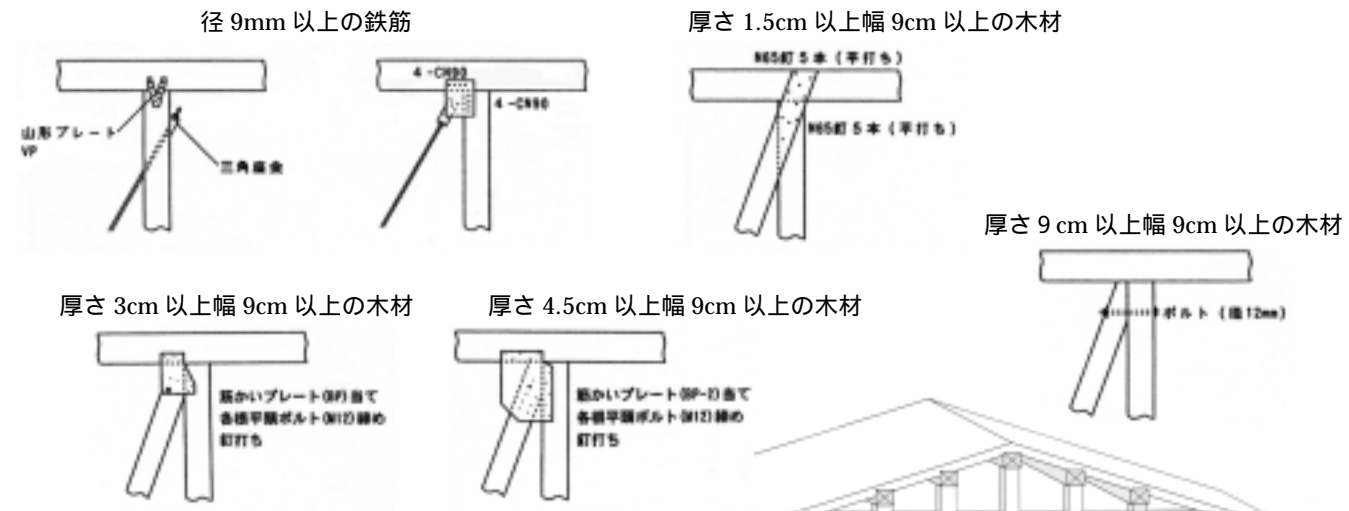


告示1460号による筋かい・柱・梁の接合方法 (木造在来軸組構造)

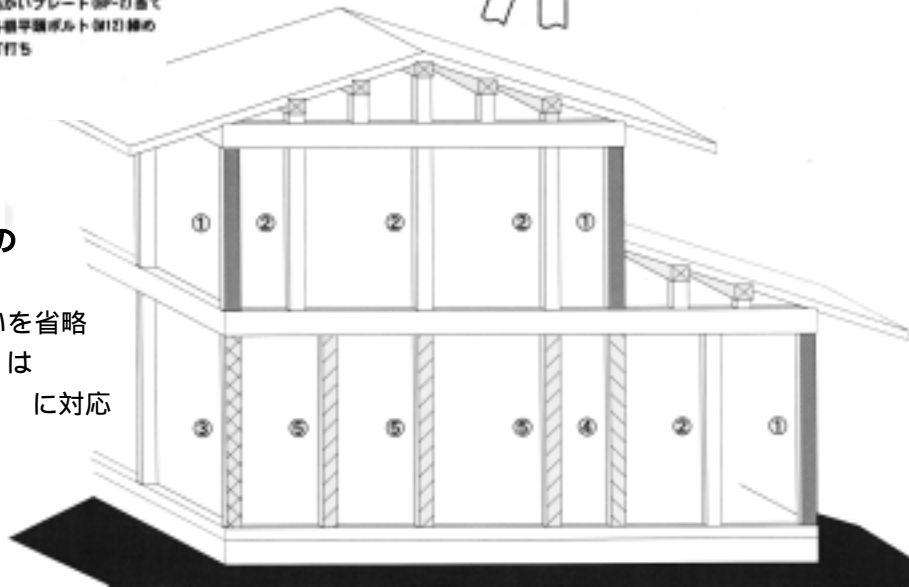
接合金物はZマーク表示金物あるいは同等の金物とする。

筋かいの端部における仕口



壁を設けまたは筋かいを入れた軸組みの柱の柱脚および柱頭の仕口

図は壁または筋かいを省略
左図の柱番号 ~ は
下表 柱の位置 ~ に対応



壁・筋かいの種類	柱の位置		平屋または最上階			その他の部分(2階建ての1階)		
	出隅の柱	その他の軸組端部の柱	上階及び当該階が共に出隅の柱	上階が出隅の柱で当該階が出隅でない柱	上階及び当該階の柱が共に出隅でない柱	上階及び当該階が共に出隅の柱	上階が出隅の柱で当該階が出隅でない柱	上階及び当該階の柱が共に出隅でない柱
木ずりその他これに類するものを柱及び間柱の片面又は両面に打ち付けた壁	(い)	(い)	(い)	(い)	(い)	(い)	(い)	(い)
厚さ1.5cm以上幅9cm以上の木材の筋かい又は径9mm以上の鉄筋の筋かい	(ろ)	(い)	(ろ)	(い)	(い)	(ろ)	(い)	(い)
厚さ3cm以上幅9cm以上の木材の筋かい	筋かいの下部が取り付け柱	(い)	(に)	(ろ)	(い)	(ろ)	(い)	(い)
	その他の柱	(に)	(ろ)					
厚さ1.5cm以上幅9cm以上の木材の筋かい筋かいをたすき掛け又は径9mm以上の鉄筋の筋かいをたすき掛け	(に)	(ろ)	(と)	(は)	(ろ)	(は)	(ろ)	(ろ)
厚さ4.5cm以上幅9cm以上の木材の筋かい	筋かいの下部が取り付け柱	(は)	(ろ)	(と)	(は)	(は)	(ろ)	(ろ)
	その他の柱	(ほ)						
構造用合板等を告示1100号による方法で打ち付けた壁	(ほ)	(ろ)	(ち)	(へ)	(は)	(ち)	(へ)	(は)
厚さ3cm以上幅9cm以上の木材の筋かいをたすき掛け	(と)	(は)	(り)	(と)	(に)	(り)	(と)	(に)
厚さ4.5cm以上幅9cm以上の木材の筋かいをたすき掛け	(と)	(に)	(ぬ)	(ち)	(と)	(ぬ)	(ち)	(と)

